

液体塗布用自動スプレーガン 小形シリーズ

新価格でモデルチェンジ！

液体塗布用自動スプレーガンTOF-5、-6シリーズをモデルチェンジし、TOF-5B、-6Bシリーズとして4タイプ16機種 新発売しました。

新価格でさらにお求めやすく！

霧化性能はそのままに、従来機種に対して定価で約20%の値下げを実施しました。

豊富なノズルバリエーション

小形自動スプレーガンシリーズは 0.5、1.0、1.3、2.0mmノズル口径別全16種類
大形自動スプレーガン（TOF-20、-30）と合わせ全6タイプ26機種のラインナップです。

ガンステーの寸法、ノズル出口の位置は従来機種と同じ

装置の大きな仕様変更をしなくても、従来機種から取り替えが可能です。

ピストン作動エアー・霧化エアー共用



TOF - 5 B

簡易タイプ



TOF - 5 R B

簡易丸吹タイプ



TOF - 6 B

汎用タイプ



TOF - 6 R B

汎用丸吹タイプ

作動エアーと霧化エアーの配管が1本で済む簡易タイプです。
シンプル設計の為、機械への搭載が容易です。
(霧化エアーはピストン作動エアーと同圧となります。)

作動エアーと霧化エアーが分離式なのでピストン作動圧力に
関係なく霧化エアー圧力を変更できます。
霧化エアー経路には三方電磁弁を設ける必要があります。

ラインナップと主な仕様

形式	名称	定価	質量 (g)	ノズル口径 (mm)	液噴出量 (m ³ /min)	空気使用量 0.3MPa時 (/min)	パターン開き 吹付距離 300mm時 (mm)	備考	用途	
TOF-5B-05	簡易 (丸吹・平吹両用)	15,000	320	0.5	60	60	200	作動・霧化 共用方式	離型剤 防錆油	
TOF-5B-10				1.0	250	80	250			
TOF-5B-13				1.3	360	100	350			
TOF-5B-20				2.0	600	140	400			
TOF-5RB-05	簡易 (丸吹専用)	15,000	300	0.5	60	40	50		作動・霧化 分離方式	マーキング スポット塗布
TOF-5RB-10				1.0	250	50	70			
TOF-5RB-13				1.3	360	55	80			
TOF-5RB-20				2.0	600	85	90			
TOF-6B-05	汎用 (丸吹・平吹両用)	16,500	330	0.5	60	60	200	作動・霧化 分離方式		離型剤 防錆油
TOF-6B-10				1.0	250	80	250			
TOF-6B-13				1.3	360	100	350			
TOF-6B-20				2.0	600	140	400			
TOF-6RB-05	汎用 (丸吹専用)	16,500	310	0.5	60	40	50		作動・霧化 分離方式	マーキング スポット塗布
TOF-6RB-10				1.0	250	50	70			
TOF-6RB-13				1.3	360	55	80			
TOF-6RB-20				2.0	600	85	90			

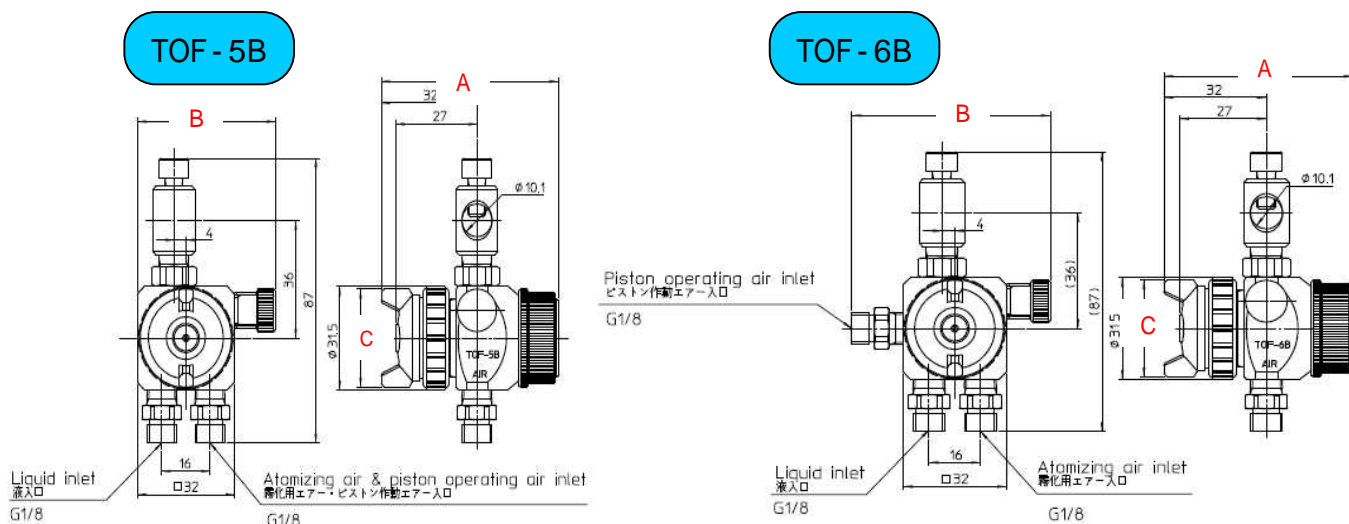
エアーホース取付ネジ : G1/8 TOF-5B・5RB 1箇所 TOF-6B・6RB 2箇所
液体ホース取付ネジ : G1/8 TOF-5B・5RB 1箇所 TOF-6B・6RB 1箇所

価格一覧

仕様	形式	(従来形式)	定価	(従来定価)
簡易タイプ	丸吹き・平吹き両用	TOF-5B	¥15,000	(¥18,500)
	丸吹き専用	TOF-5RB		(¥19,000)
汎用タイプ	丸吹き・平吹き両用	TOF-6B	¥16,500	(¥20,000)
	丸吹き専用	TOF-6RB		(¥20,500)

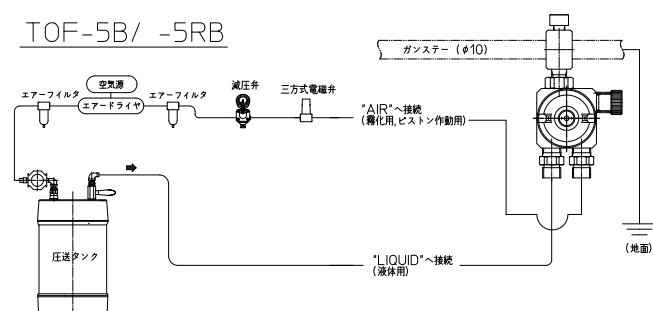
表示価格は消費税抜きの価格です

取付寸法 (mm)

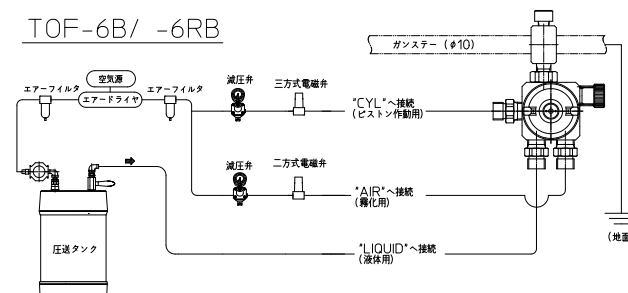


形式	A	B	C
TOF-5B	59 ~ 63	45.5 ~ 48.5	30
TOF-5RB	54 ~ 58	35	25
TOF-6B	59 ~ 63	61.5 ~ 64.5	30
TOF-6RB	54 ~ 58	51	25

TOF-5B/ -5RB



TOF-6B/ -6RB



アネスト岩田では液体供給ポンプ・加圧タンクなどの自動スプレー塗布付帯機器から自動塗布装置の設計施工・設置、局所排気まであらゆる液体塗布工程の改善提案が可能です。

この商品は食品・薬などの経口製品や、これらの製造設備およびスプレーガンの内部腐食が人や動植物に障害を与える塗布には使用できません。

お問合せ



アネスト岩田株式会社

札幌営業所	(011)831-6141	東京支店	(03)5483-5070
東北営業所	(022)284-1257	神奈川営業所	(045)979-3955
北関東営業所	(027)370-8222	中部支店	(052)412-3221
栃木営業所	(028)688-1080	関西支店	(06)6458-5971
新潟営業所	(025)232-3510	岡山営業所	(086)805-8681
埼玉営業所	(048)652-6880	広島営業所	(082)282-1428
		福岡営業所	(092)411-1005

お客様相談室

0120-917-144 (携帯・PHSからもご利用いただけます)